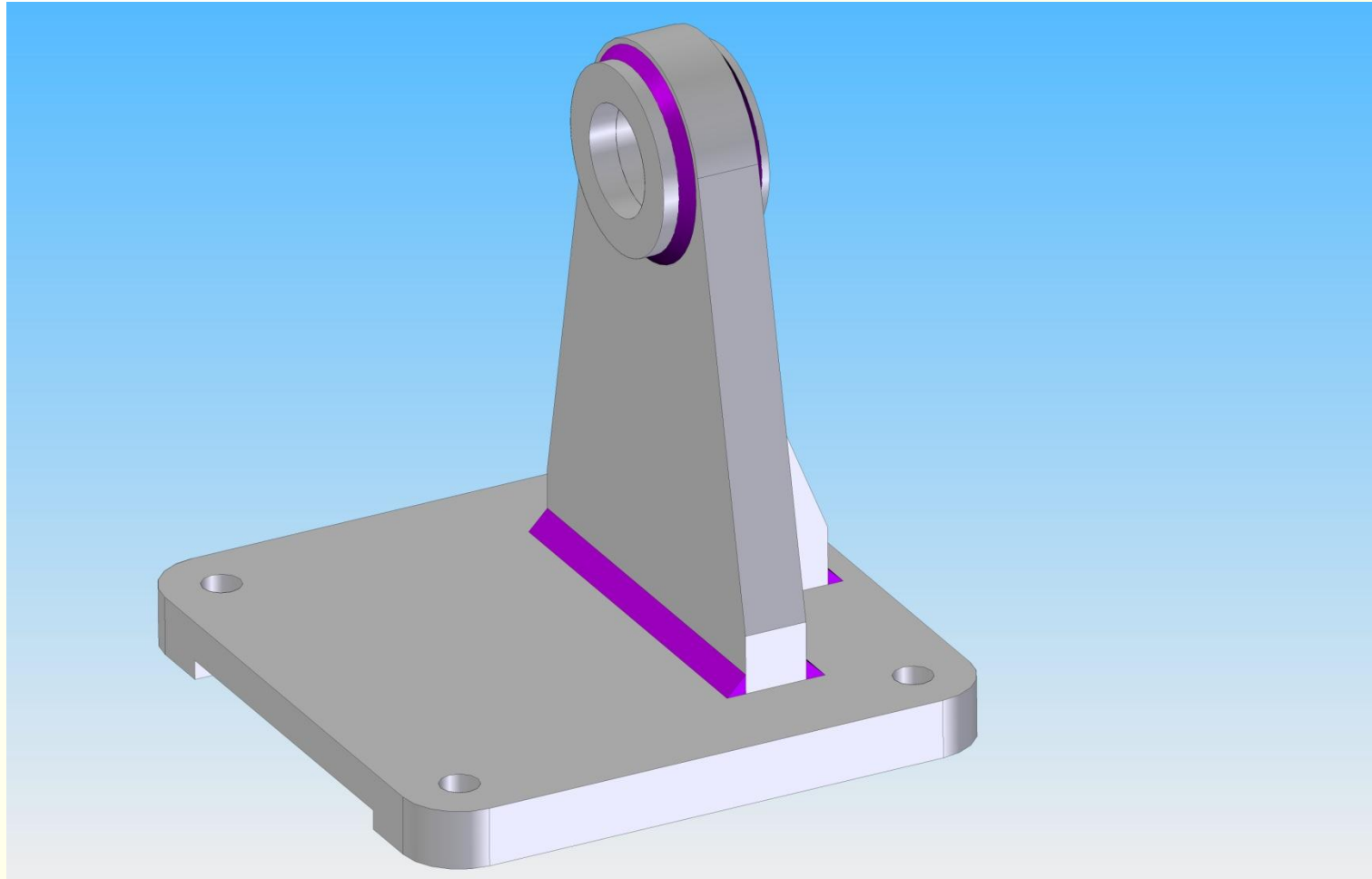


Konstruktionsprojekt „Ständerbaugruppe“



Zeichnungsvorlage

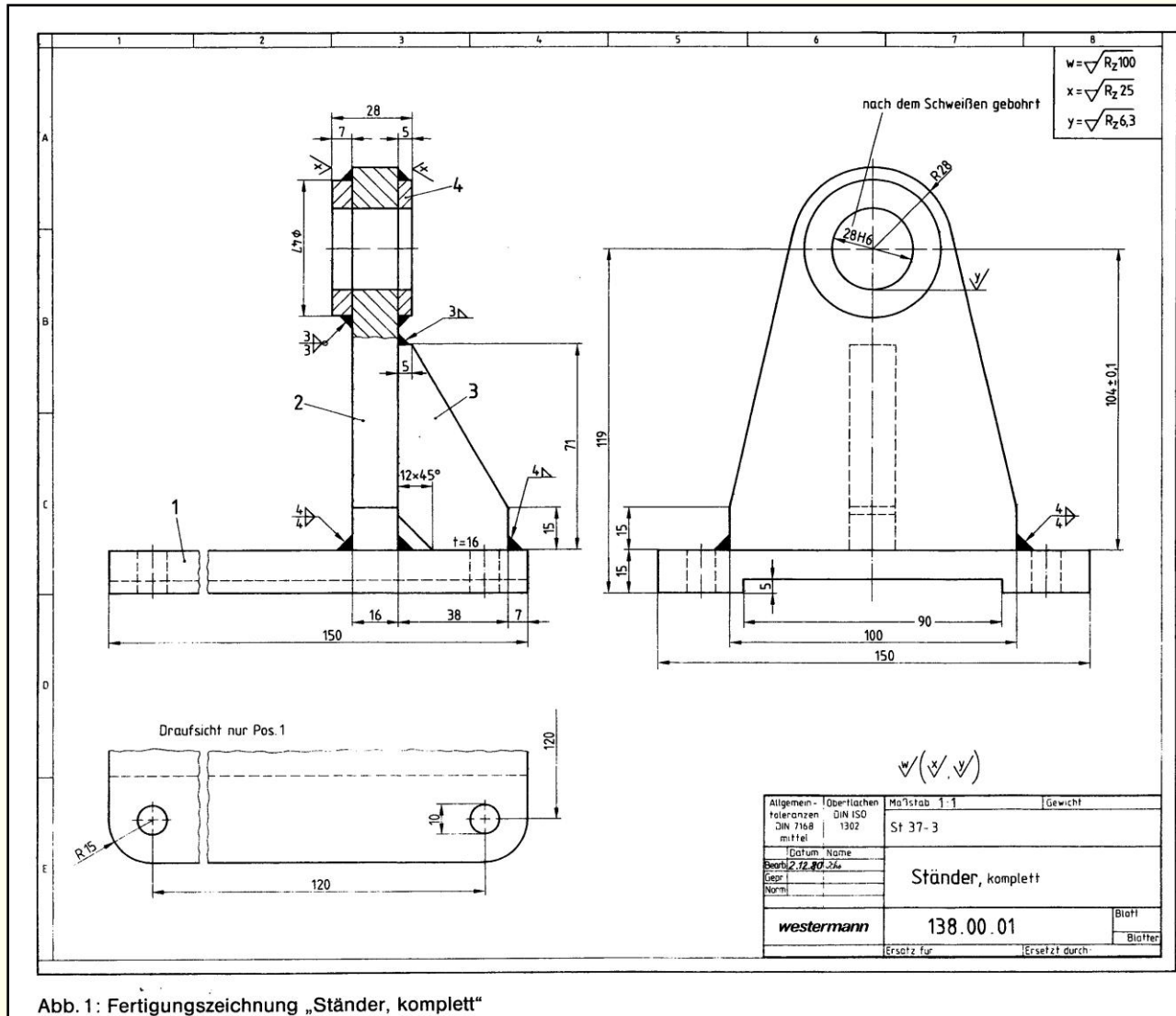


Abb. 1: Fertigungszeichnung „Ständer, komplett“

Aufgabenstellung

- 1. Die Einzelteile der Baugruppe sind zu erstellen;
Geeignete Werkstoffe sind auszuwählen und zuzuordnen**
- 2. Erstellen Sie die Baugruppe „StänderBaugruppe“**
- 3. Verschweißen Sie die Bauteile anhand der Vorlage.
Definieren Sie die Schweißnähte in der Baugruppendatei**
- 4. Erstellen Sie Montagezeichnungen (A3) der Baugruppe.**
 - Explosionsdarstellung mit Stückliste**
 - dimetrische Darstellung im montierten Zustand**
 - Die Stücklisten enthalten Bauteilbezeichnung, Werkstoff und Dokumentnummer (Sachnummer/Teilenummer/Identnummer)**
 - Die Schriftfelder sind vollständig auszufüllen**
 - Ausdrucke (im Format A4) der Zeichnungen sind vorzubereiten**
- 5. Erstellen Sie eine Schweißzeichnung der Baugruppe im Format A3**
- 6. Wie lösen Sie die „Probleme“ mit dem Maß „Ø28 H6“ und den Oberflächenangaben?**