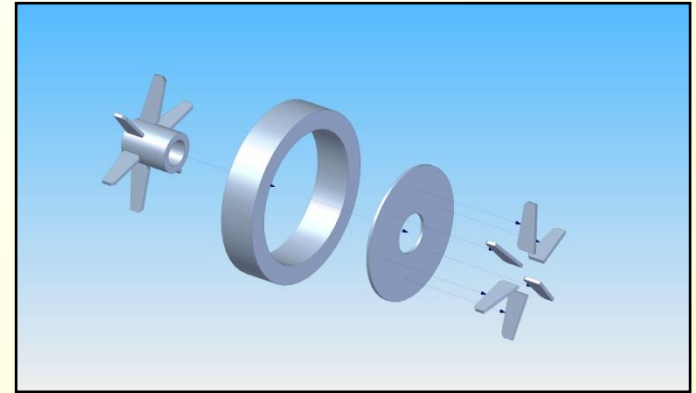
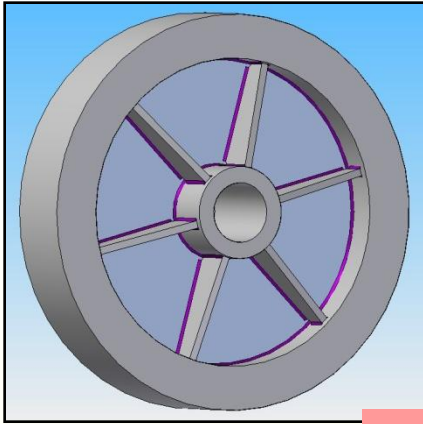


# Konstruktionsprojekt „Lauftrad“



## Lernziele:

- Funktionsanalyse einer Baugruppe
- Lesen technischer Zeichnungen
- Ableiten von Bauteilen aus einer bemaßten Baugruppenzeichnung
- Muster von Bauteilen in Baugruppen
- Wiederholung der Anwendung einfacher Formelemente
- Definition und Anwenden von Schweißverbindungen

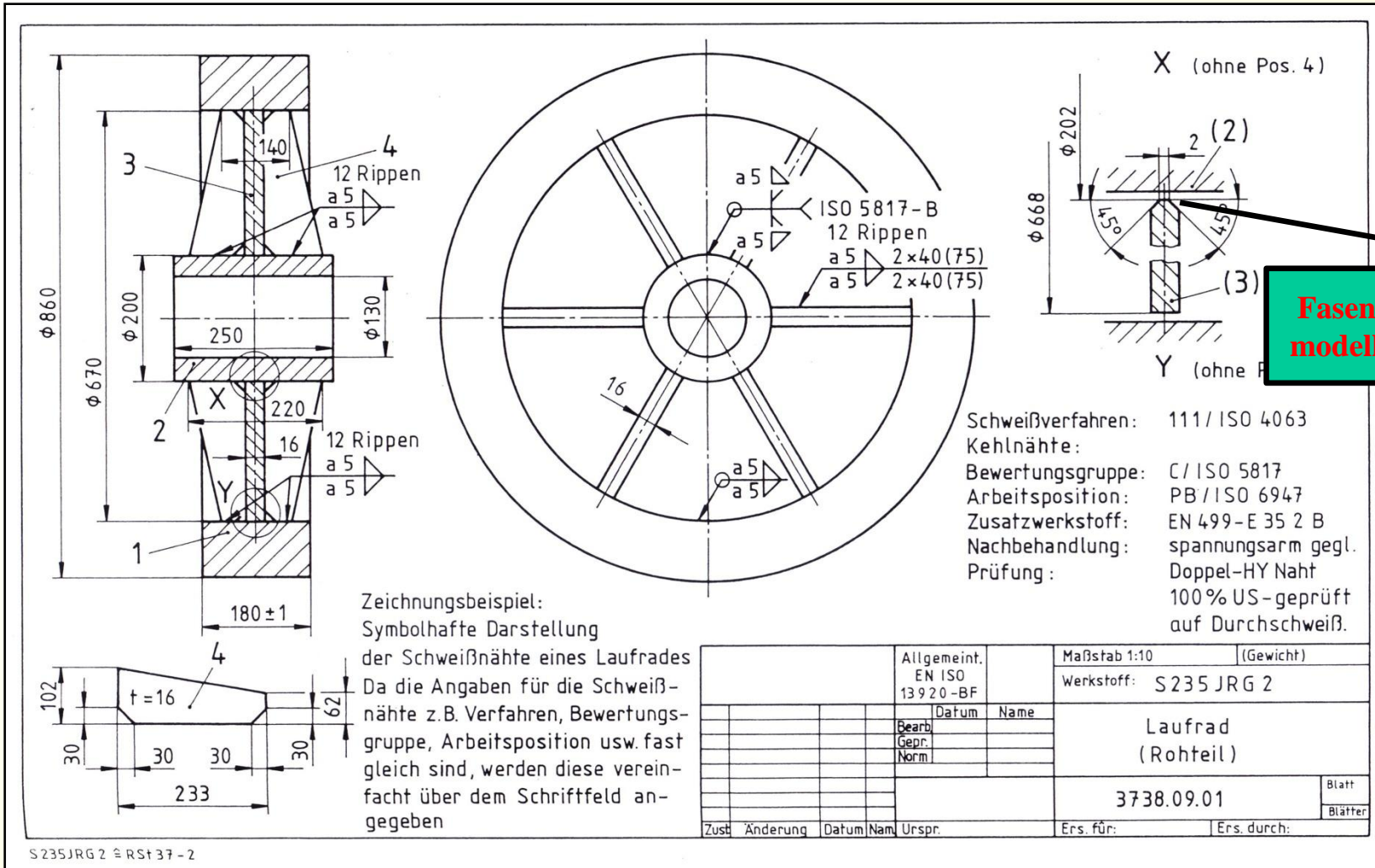
## Aufgabenstellung (1)

- 1. Erstellen Sie die Bauteile – Werkstoff „Stahl“**  
*Erstellen Sie auf der Nabe oder dem Lauftrad ein Muster zum Ausrichten und Mustern der Speichen!*
- 2. Montieren Sie die Bauteile zu einer Baugruppe.**  
*Unterdrücken Sie das Muster nach dem Ausrichten der Speichen*
- 3. Verschweißen Sie die Baugruppe mit „einfachen“ Kehlnähten – siehe Vorlage**
- 4. Erstellen Sie eine Baugruppenzeichnung mit einer Explosionsdarstellung und einer Stückliste im Format A3.**
- 5. Ergänzen Sie die Zeichnung mit einer Darstellung der montierten Baugruppe – sinnvolle Ansicht**

## Aufgabenstellung (2)

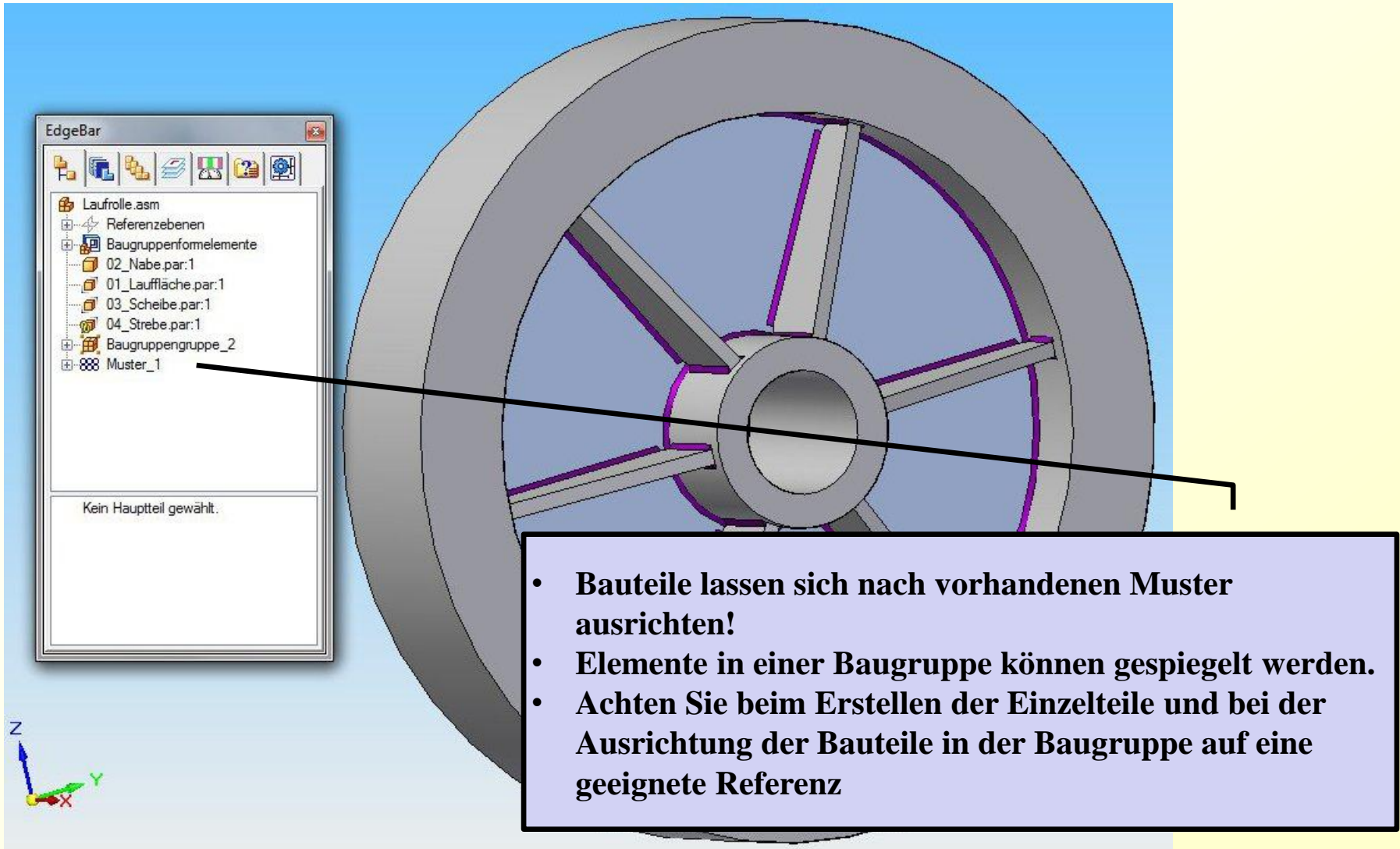
- 6. Der Werkstoff ist nicht in der Bibliothek enthalten. Definieren Sie einen neuen Werkstoff „S235 JRG 2“ mit den wichtigsten Angaben für Bauteile.**
- 7. Die Stückliste soll enthalten:**
  - Bezeichnung/Titel
  - Dokumentnummer/Zeichnungsnummer
  - Werkstoff/Material
  - Masse des Bauteils
- 8. Fragen zum Thema:**  
...

# Zeichnungsvorlage (Hoischen Seite 342)



**Fasen nicht modellieren!**

# Baugruppenstruktur



# Bearbeitungshinweise (1)

